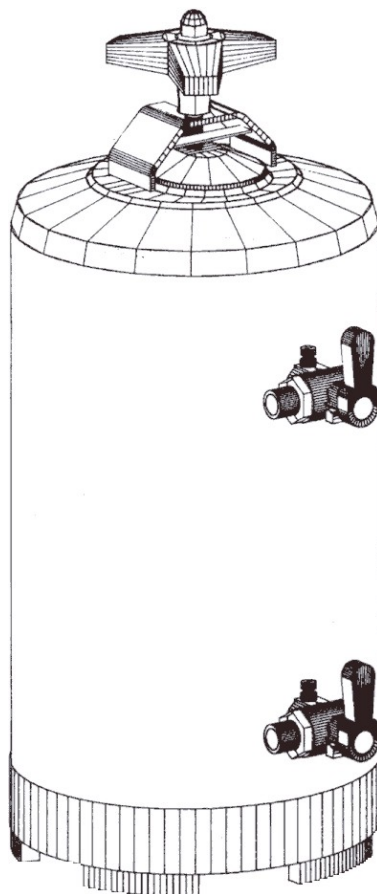


NÁVOD K POUŽÍVÁNÍ



ZMĚKČOVAČE VODY
LT – 8, 12, 16, 20

Postup pro uvedení změkčovače do provozu

Aby náplň změkčovače (pryskyřice) mohla plnit svou funkci je nutné učinit tyto kroky:

- změkčovač napustit pitnou vodou s teplotou prostředí a nechat v klidu nejméně dvě hodiny.
- poté je nutné ho proplachovat (obdobně jako při regeneraci) po dobu nejméně 30 min. dokud vytékající voda není dokonale čistá.

Regenerace

Regenerace změkčovače se provádí podle tvrdosti a množství upravované vody (viz tab.) minimálně však 1x do měsíce.

Regenerace náplně se uskutečňuje pomocí NaCl (běžná hrubá kuchyňská sůl) v množství:

MODEL	MONŽSTVÍ ZMĚKČENÉ VODY V ZÁVISLOSTI NA TVRDOSTI VODY/ °dH				
	10°	15°	20°	30°	40°
L 8	1200 l	1000 l	900 l	700 l	500 l
L 12	1900 l	1500 l	1350 l	1050 l	750 l
L 16	2500 l	2100 l	1800 l	1400 l	1000 l
L 20	3500 l	3000 l	2600 l	2100 l	1500 l

Změkčovač 8 L - 1 kg

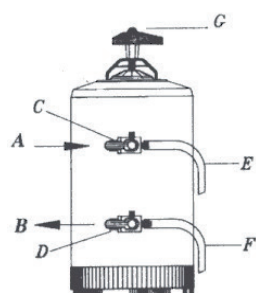
Změkčovač 12 L - 1,5 kg

Změkčovač 16 L - 2 kg

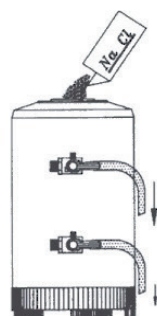
Změkčovač 20 L - 2,5 kg

Postup regenerace

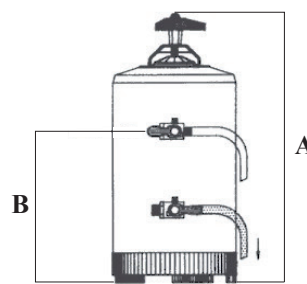
- pod hadičku (E,F) umístíte nádobu
- páčku (C a D) horního a spodního kohoutu přetočte zleva doprava o 180°, uzavře se tím přívod vody a odstraní se tlak v nádobě (obr.2)
- otevřete horní víko (G) a nasypete sůl
- uzavřete víko (před uzavřením opláchněte gumové těsnění) a páčku horního kohoutu otočte zpět, zprava doleva (obr.3), pusť se tím voda a ze spodní hadičky začne vytékat slaná voda.
- nechte vodu vytékat dokud nezačne téct neslaná voda cca 30 - 40 L
- poté otočte páčku (D) spodního kohoutu zpět zprava doleva
- tím je regenerace ukončena



Obr.: 1



Obr.: 2



Obr.: 3

MODEL	A mm	B mm	PRYSKYŘICE L	SŮL / REGEN. kg	OBJEM L
L 8	415	235	5,8	1	8
L 12	515	335	9	1,5	12
L 16	615	435	12	2	16
L 20	915	735	15	2,5	20